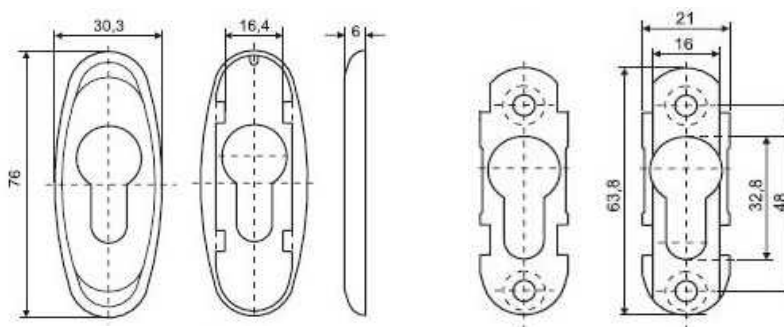


НАКЛАДКИ НА ЦИЛИНДРЫ

Накладка на цилиндр Stublina 1031



Характеристики:

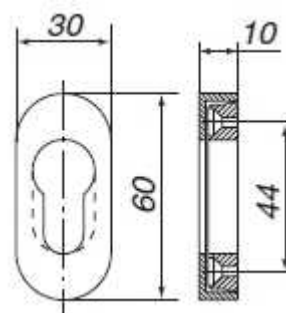
Накладка на цилиндр замка со сдвижной маской

Противосъемная конструкция

Материал - силумин

Покрытие — электростатическая покраска по RAL-y

Накладка на цилиндр пластиковая



Характеристики:

Материал — пластик

Варианты цветов — белый, коричневый, серый

Соответствует требованиям ГОСТ