

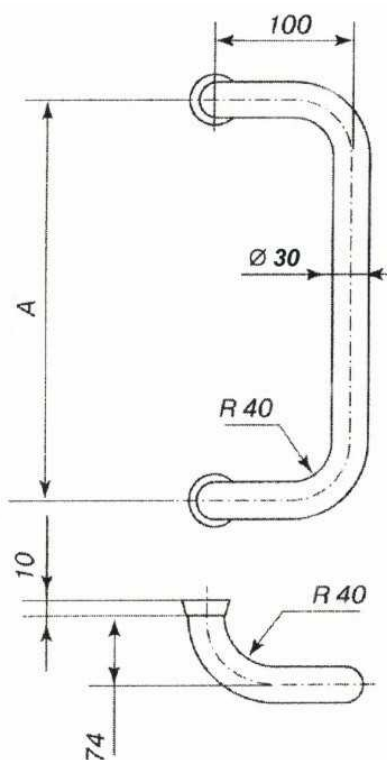
РУЧКИ ДВЕРНЫЕ

Ручка дверная (РД-01)

Ручка предназначена для установки на алюминиевые, пластиковые, деревянные, стальные и двери из стекла.
Материал - горячепрессованный алюминиевый сплав марки АД 31.

В комплект входят правая и левая ручки и крепежный комплект (две шпильки, четыре алюминиевые и четыре полиэтиленовые шайбы).

Рассчитана на толщину двери от 36 до 76 мм.
Покрытие - ППМ по каталогу RAL.



A, мм	Толщина профиля, мм		Вес, кг
	36 ... 56	57... 88	
250	РД-01.250.50	РД-01.250.70	0.75
300	РД-01.300.50	РД-01.300.70	0.83
350	РД-01.350.50	РД-01.350.70	0.92

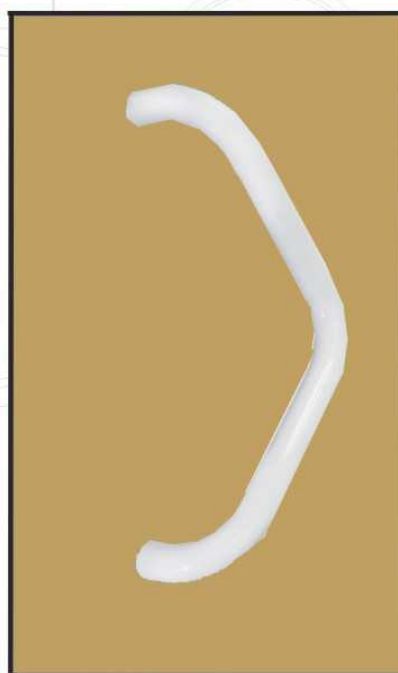
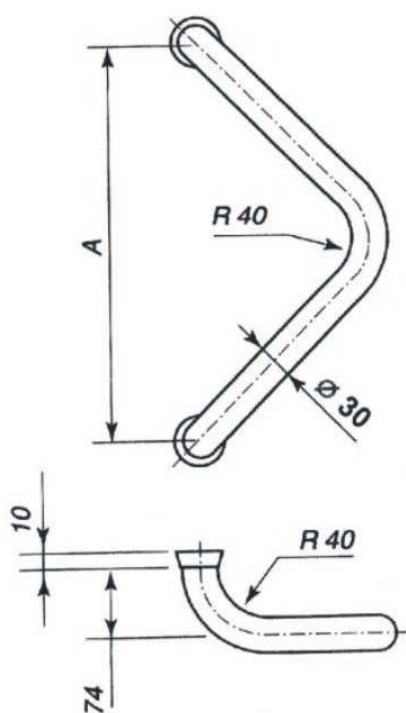
РУЧКИ ДВЕРНЫЕ

Ручка дверная (РД-02)

Ручка предназначена для установки на алюминиевые, пластиковые, деревянные, стальные и двери из стекла.
Материал - горячепрессованный алюминиевый сплав марки АД 31.

В комплект входят правая и левая ручки и крепежный комплект (две шпильки, четыре алюминиевые и четыре полиэтиленовые шайбы).

Рассчитана на толщину двери от 36 до 76 мм.
Покрытие - ППМ по каталогу RAL.



A, мм	Толщина профиля, мм		Вес, кг
	36 ... 56	57... 88	
250	РД-02.250.50	РД-02.250.70	0.54
300	РД-02.300.50	РД-02.300.70	0.67
350	РД-02.350.50	РД-02.350.70	0.81

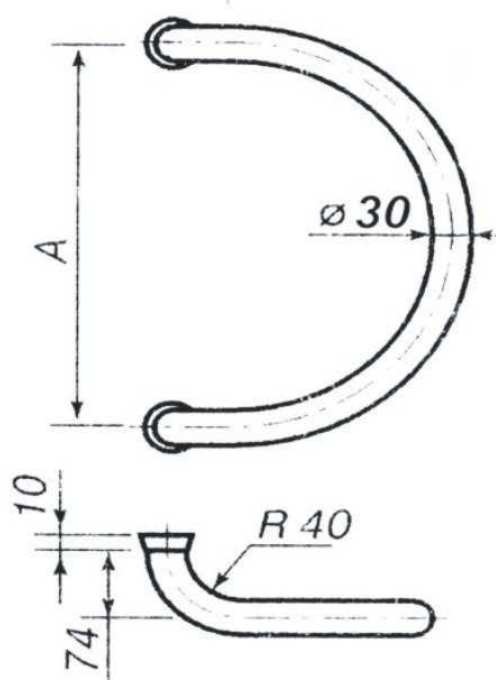
РУЧКИ ДВЕРНЫЕ

Ручка дверная (РД-03)

Ручка предназначена для установки на алюминиевые, пластиковые, деревянные, стальные и двери из стекла.
Материал - горячепресованный алюминиевый сплав марки АД 31.

В комплект входят правая и левая ручки и крепежный комплект (две шпильки, четыре алюминиевые и четыре полиэтиленовые шайбы).

Рассчитана на толщину двери от 36 до 76 мм.
Покрытие - ППМ по каталогу RAL.



A, мм	Толщина профиля, мм		Вес, кг
	36 ... 56	57... 88	
250	РД-03.250.50	РД-03.250.70	0.75
300	РД-03.300.50	РД-03.300.70	0.84
350	РД-03.350.50	РД-03.350.70	0.93

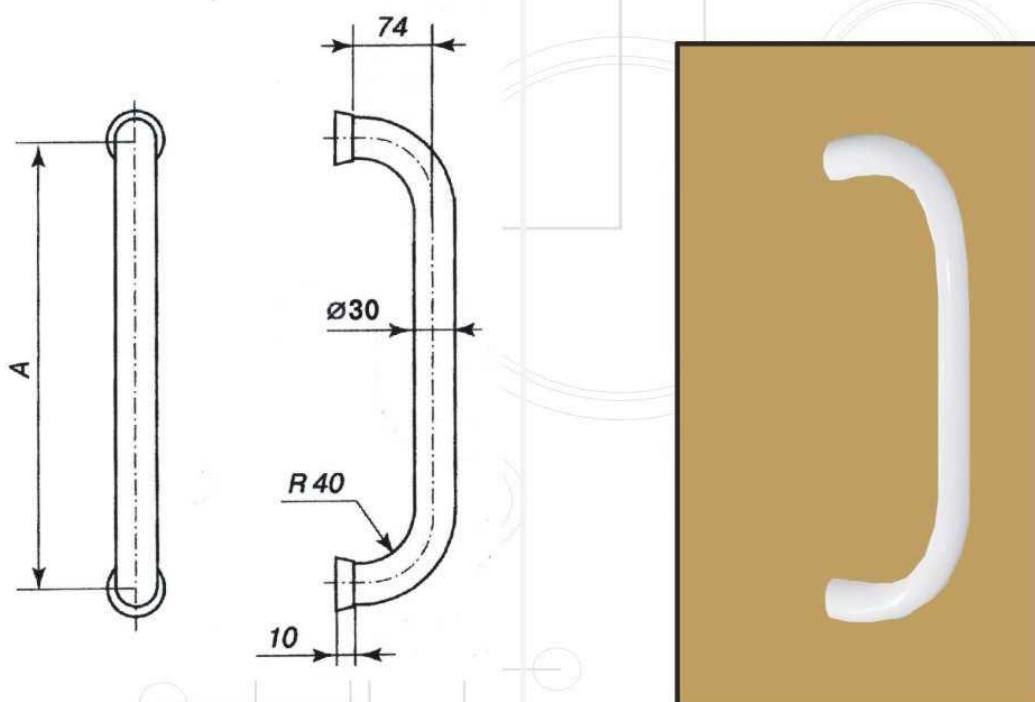
РУЧКИ ДВЕРНЫЕ

Ручка дверная (РД-04)

Ручка предназначена для установки на алюминиевые, пластиковые, деревянные, стальные и двери из стекла.
Материал - горячепрессованный алюминиевый сплав марки АД 31.

В комплект входят правая и левая ручки и крепежный комплект (две шпильки, четыре алюминиевые и четыре полиэтиленовые шайбы).

Рассчитана на толщину двери от 36 до 76 мм.
Покрытие - ППМ по каталогу RAL.



A, мм	Толщина профиля, мм		Вес, кг
	36 ... 56	57... 88	
250	РД-04.250.50	РД-04.250.70	0.55
300	РД-04.300.50	РД-04.300.70	0.62
350	РД-04.350.50	РД-04.350.70	0.69

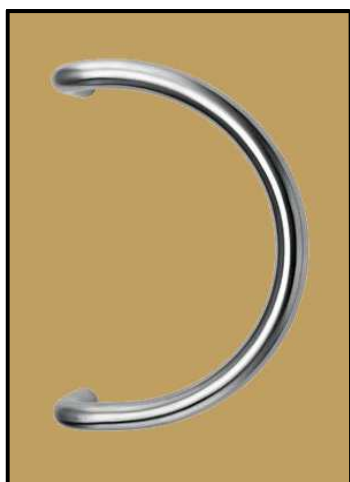
РУЧКИ ДВЕРНЫЕ

Ручка-скоба Арес PP-905-25/300



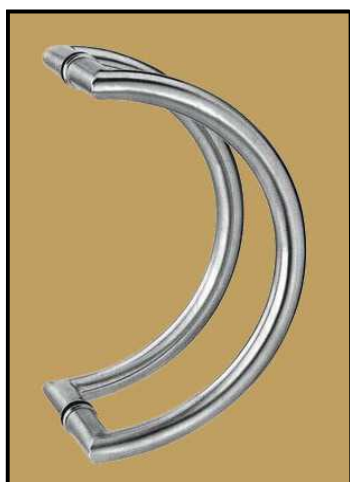
Характеристики:
Межосевое расстояние - 300 мм
Покрытие ручек — нет покрытия
Материал ручки — нержавеющая сталь
Диаметр скобы - 25 мм

Ручка-дуга Арес PP-925-25/300



Характеристики:
Межосевое расстояние - 300 мм
Покрытие ручек — нет покрытия
Материал ручки — нержавеющая сталь
Диаметр дуги - 25 мм

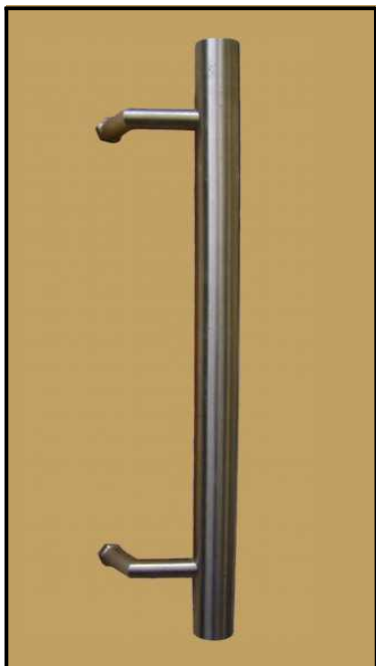
Ручка-дуга Арес PP-927-32/350



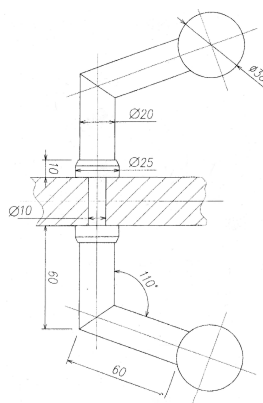
Характеристики:
Межосевое расстояние - 350 мм
Покрытие ручек — нет покрытия
Материал ручки — нержавеющая сталь
Диаметр дуги - 32 мм

РУЧКИ ДВЕРНЫЕ

Ручка Р 1

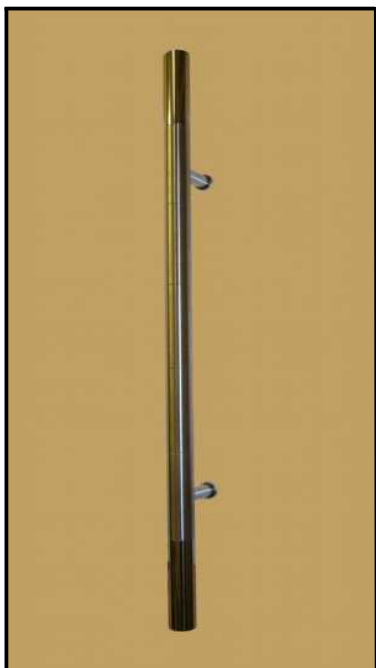


Характеристики:
Дверная ручка из нержавеющей стали для
алюминиевых и металлопластиковых дверей
Покрытие: полировка, шлифовка
Диаметр - по желанию заказчика
Межосевое расстояние — по желанию заказчика
Возможно изготовление ручек другой длины и
формы, и покрытие нитридом титана «под золото»



Длина, мм
500
750
800
1000
1200
1500
1700
1800
1900
2000
2200
2700
3000

Ручка Р 2

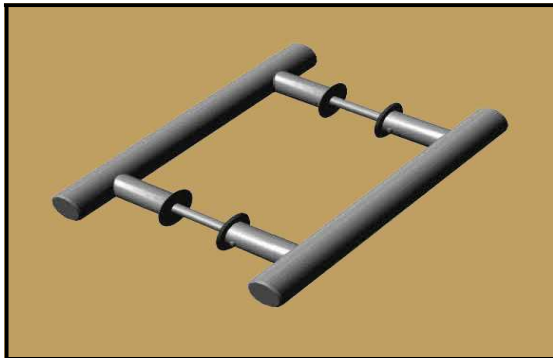


Характеристики:
Дверная ручка из нержавеющей стали для стеклянных
дверей и дверей, имеющих рамную основу
Покрытие: полировка, шлифовка
Диаметр отверстий под крепление в стекле — 16 мм
Диаметр - по желанию заказчика
Межосевое расстояние — по желанию заказчика
Возможно изготовление ручек другой длины и
формы, и покрытие нитридом титана «под золото»

Длина, мм
500
750
800
1000
1200
1500
1700
1800
1900
2000
2200
2700
3000

РУЧКИ ДВЕРНЫЕ

Ручка СДР- 11



Ручка предназначена для установки на алюминиевые, деревянные, стеклянные и стальные двери.

Ручка изготовлена из нержавеющей стали Aisi 304.

В комплект входят правая и левая ручки и крепежный комплект (шпилька, четыре шайбы).

Рассчитана на толщину двери до 120 мм.

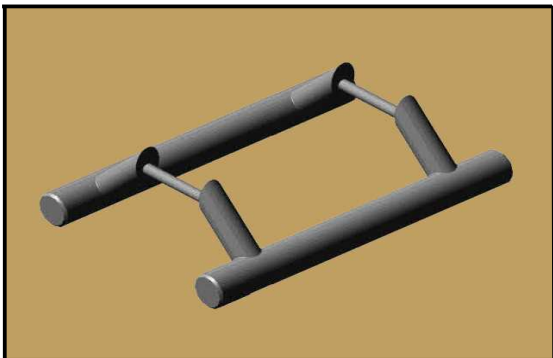
Без покрытия.

Длина ручки может достигать до 2-х метров, количество стоек от 2-х до 8-ми.

Диаметр поручня 32 мм.

Диаметр стойки 25 мм.

Ручка СДР- 12



Ручка предназначена для установки на алюминиевые, деревянные, стеклянные и стальные двери.

Ручка изготовлена из нержавеющей стали Aisi 304.

В комплект входят правая и левая ручки и крепежный комплект (шпилька, четыре шайбы).

Рассчитана на толщину двери до 120 мм.

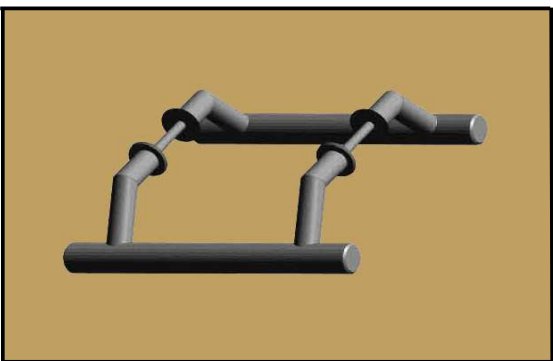
Без покрытия.

Длина ручки может достигать до 2-х метров, количество стоек от 2-х до 8-ми.

Диаметр поручня 32 мм.

Диаметр стойки 25 мм.

Ручка СДР- 13



Ручка предназначена для установки на алюминиевые, деревянные, стеклянные и стальные двери.

Ручка изготовлена из нержавеющей стали Aisi 304.

В комплект входят правая и левая ручки и крепежный комплект (шпилька, четыре шайбы).

Рассчитана на толщину двери до 120 мм.

Без покрытия.

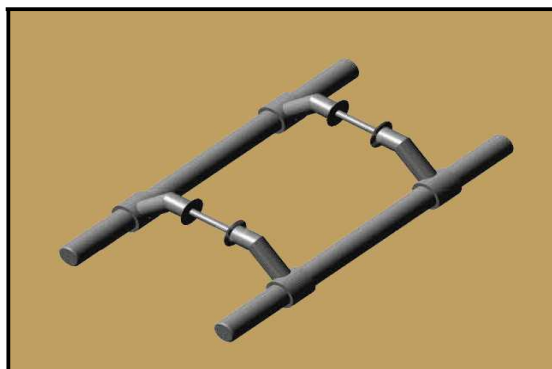
Длина ручки может достигать до 2-х метров, количество стоек от 2-х до 8-ми.

Диаметр поручня 32 мм.

Диаметр стойки 25 мм.

РУЧКИ ДВЕРНЫЕ

Ручка СДР- 10



Основное отличие от аналогичной модели (СДР-13) — ручка крепится к полотну двери кронштейнами, которые позволяют регулировать межосевое расстояние.

Ручка предназначена для установки на алюминиевые, деревянные, стеклянные и стальные двери.

Ручка изготовлена из нержавеющей стали Aisi 304.

В комплект входят правая и левая ручки и крепежный комплект (шпилька, четыре шайбы).

Рассчитана на толщину двери до 120 мм.

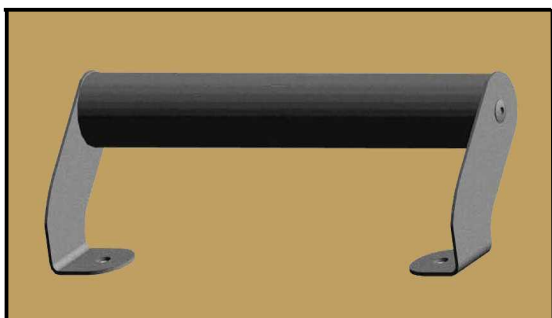
Без покрытия.

Длина ручки может достигать до 2-х метров, количество стоек от 2-х до 8-ми.

Диаметр поручня 32 мм.

Диаметр кронштейна 25 мм, 40 мм.

Ручка СДР- 14



Ручка предназначена для установки на алюминиевые, деревянные, стеклянные и стальные двери.

Ручка изготовлена из нержавеющей стали Aisi 304.

В комплект входят правая и левая ручки и крепежный комплект (шпилька, четыре шайбы).

Рассчитана на толщину двери до 120 мм.

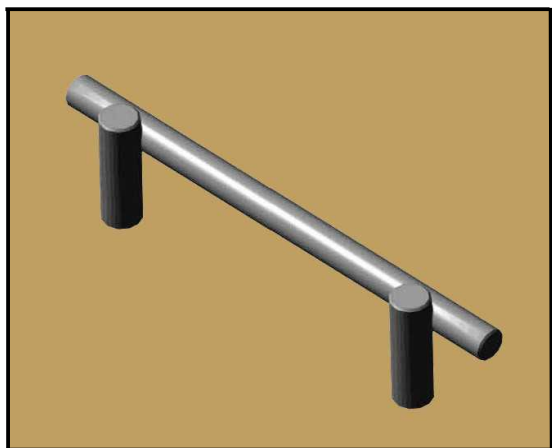
Без покрытия.

Поручень D=32 мм.

Кронштейн H=4 мм.

Межосевой размер постоянный (по желанию заказчика возможно любое значение поручня)

Ручка СДР- 15



Ручка предназначена для установки на алюминиевые, деревянные, стеклянные и стальные двери.

Ручка изготовлена из нержавеющей стали Aisi 304.

В комплект входят правая и левая ручки и крепежный комплект (шпилька, четыре шайбы).

Рассчитана на толщину двери до 120 мм.

Без покрытия.

Поручень D=32 мм.

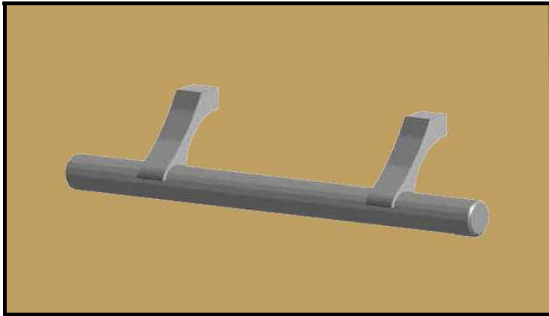
Стойка D=38 мм.

Межосевой размер постоянный (по желанию заказчика возможно любое значение поручня и межосевое расстояние).

Возможен вариант армирования поручня для изделий длиннее 2000 мм для надежности и долговечности изделий.

РУЧКИ ДВЕРНЫЕ

Ручка СДР- 16



Ручка предназначена для установки на алюминиевые, деревянные, стеклянные и стальные двери.

Ручка изготовлена из нержавеющей стали Aisi 304.

В комплект входят правая и левая ручки и крепежный комплект (шпилька, четыре шайбы).

Рассчитана на толщину двери до 120 мм.

Без покрытия.

Поручень D=38 мм.

Стойка — алюминий крашенный по RAL.

Межосевой размер постоянный (по желанию заказчика возможно любое значение поручня и межосевое расстояние)